

# Tehnicki list

Izolovani gromobran za unutrašnju instalaciju isCon-odvo-  
da sa bočnim izvodom

Broj artikla: 5408938



- za instalaciju OBO isCon® Pro+ odvodnika u cev
- sa bočnim ispustom kabla odgovara za isFang postolje štapne hvataljke sa bočnim ispustom tipa isFang 3B-A
- odgovara za izloženost vetru prema Eurokodu 1: DIN EN 1991-1-4
- sa priključnim elementom (tip isCon IN connect)
- sa priključkom za potencijal (tip isCon IN PAE)
- vertikalna cev i prihvatni vrh od aluminijuma
- srednji deo od plastike ojačane staklenim vlaknima (GFK)



**GFK** Plastika ojačana staklenim vlaknima

## Matični podaci

Broj artikla	5408938
Oznaka 1	Izolovana štapna hvataljka
Oznaka 2	za isCon provodnik
Proizvođač	OBO
Dimenzija	4000mm
Materijal	Plastika ojačana staklenim vlaknima
Najmanja prodajna jedinica	1
Jedinica količine	Komad
Težina	535 kg
Jedinica težine	kg/100 pari

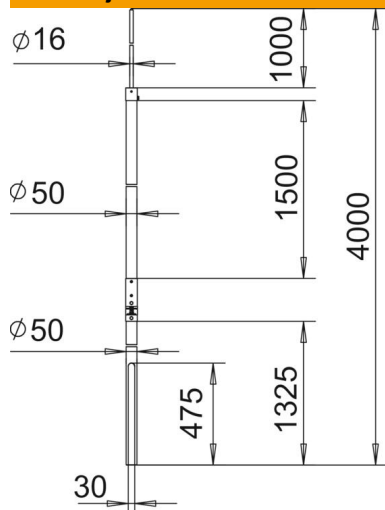
# Tehnicki list

Izolovani gromobran za unutrašnju instalaciju isCon-odvo-  
da sa bočnim izvodom

Broj artikla: 5408938



## Dimenzije



Dužina	4.000 mm
Dimenzija A	1.325 mm
Dimenzija B	1.000 mm
Dimenzija D min.	50 mm
Dimenzija H	1.500 mm
Dimenzija L	4.000 mm

## Tehnički podaci

Priključak	Okrugli provodnik
Varijanta	Štapna hvataljka
Varijanta izolovana od visokog napona	da