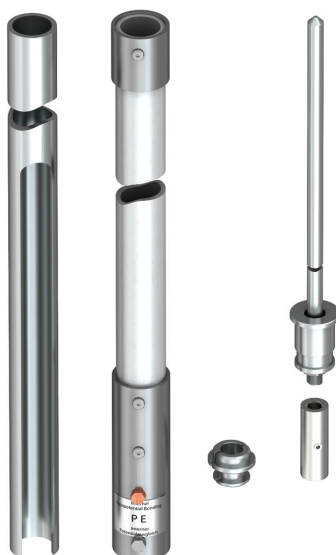


Tehnicki list

Izolovani gromobran za unutrašnju instalaciju isCon-odvo-
da sa bočnim izvodom

Broj artikla: 5408940



- za instalaciju OBO isCon® Pro+ odvodnika u cev
- sa bočnim ispustom kabla odgovara za isFang postolje štapne hvataljke sa bočnim ispustom tipa isFang 3B-A
- odgovara za izloženost vetru prema Eurokodu 1: DIN EN 1991-1-4
- sa priključnim elementom (tip isCon IN connect)
- sa priključkom za potencijal (tip isCon IN PAE)
- vertikalna cev i prihvatni vrh od aluminijuma
- srednji deo od plastike ojačane staklenim vlaknima (GFK)



GFK Plastika ojačana staklenim vlaknima

Matični podaci

Broj artikla	5408940
Oznaka 1	Izolovana štapna hvataljka
Oznaka 2	za isCon provodnik
Proizvođač	OBO
Dimenzija	6000mm
Materijal	Plastika ojačana staklenim vlaknima
Najmanja prodajna jedinica	1
Jedinica količine	Komad
Težina	835 kg
Jedinica težine	kg/100 pari

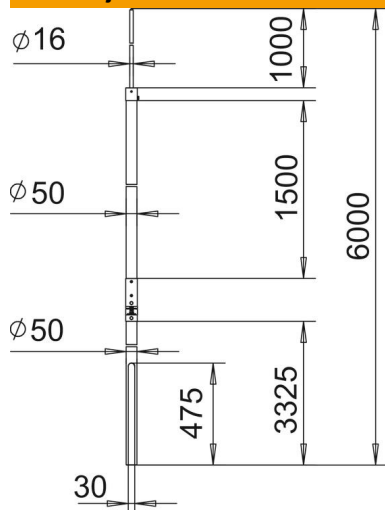
Tehnicki list

Izolovani gromobran za unutrašnju instalaciju isCon-odvo-
da sa bočnim izvodom

Broj artikla: 5408940



Dimenzije



Dužina	6.000 mm
Dimenzija A	3.325 mm
Dimenzija B	1.000 mm
Dimenzija D min.	50 mm
Dimenzija H	1.500 mm
Dimenzija L	6.000 mm

Tehnički podaci

Priključak	Okrugli provodnik
Varijanta	Štapna hvataljka
Varijanta izolovana od visokog napona	da