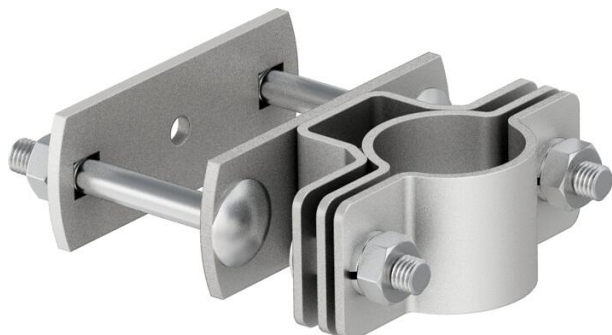


Tehnicki list

IsFang nosač za ugradnju krivine cevi, 50 x 50 mm

Broj artikla: 5408964



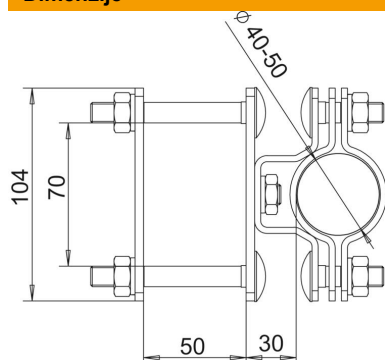
• za pričvršćivanje izolovanih zaštitnih cevi na konstrukciji koja se štiti, odn. za građevinske ugaone cevi 50x50 mm

A2 Oplemenjeni čelik, nerđajući

Matični podaci

Broj artikla	5408964
Tip	isFang TS50x50
Oznaka 1	isFang držač
Oznaka 2	za ugaonu cevnu montažu
Proizvođač	OBO
Dimenzija	50x50mm
Materijal	plemeniti čelik, nerđajući 1.4301
Najmanja prodajna jedinica	2
Jedinica količine	Komad
Težina	82 kg
Jedinica težine	kg/100 pari

Dimenzije



Dimenzija D min.	50 mm
Dimenzija L	30 mm

Tehnički podaci

Zazor	50x50 mm
-------	----------