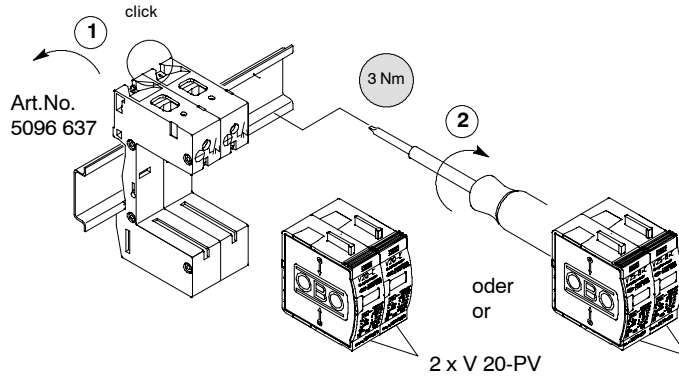
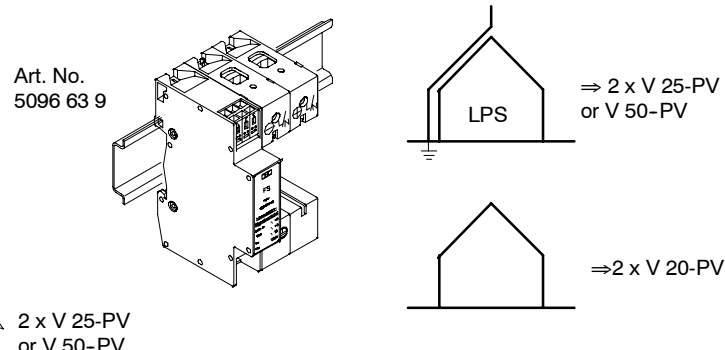


## V 20-C/U-2PH



## V 20-C/U-2PH+FS

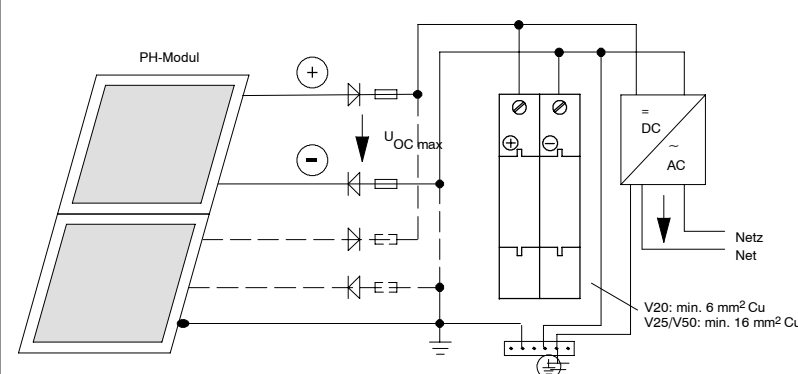
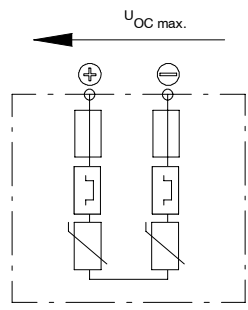


## Technical Data / Technische Daten

Typ	V 20-C 0-500 PV	V 20-C 0-300 PV
$U_{C DC}$	500 V	300 V
$U_{C AC}$	440 V	280 V
$U_{OC max}$	1000 V	600 V
LPZ	LPZ 1→2	
$U_p$	$\leq 2,0$ kV	$\leq 1,3$ kV
$U_{P(+)} (+/-)$	$\leq 4,0$ kV	$\leq 2,6$ kV
$I_n (8/20)$	20 kA	20 kA
$I_{max} (8/20)$	40 kA	40 kA

Typ	V 50-B+C 0-300 PV	V 25-B+C 0-400 PV
$U_{C DC}$	300 V	450 V
$U_{C AC}$	280 V	385 V
$U_{OC max}$	600 V	900 V

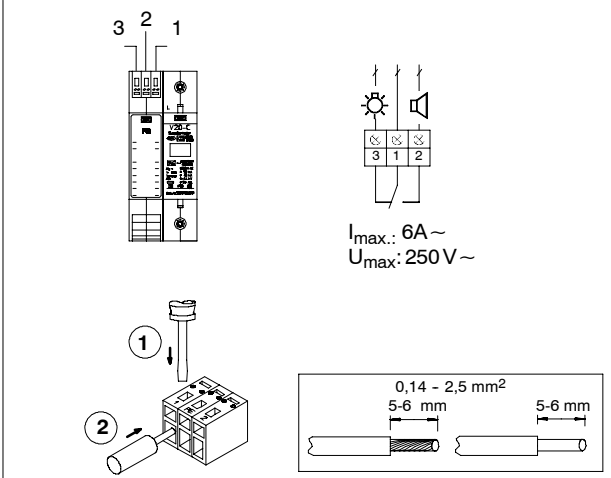
## Application PV-DC-System L-grounded



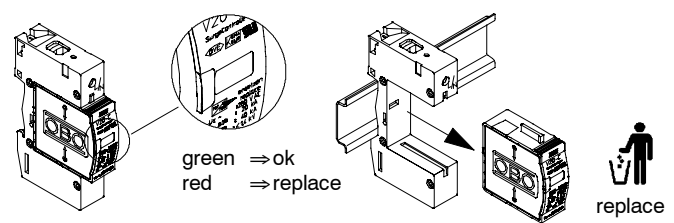
Typ	V 50-B+C 0-300 PV	V 25-B+C 0-400 PV
$U_p$	$\leq 1,3$ kV	$\leq 1,5$ kV
$U_{P(+)} (+/-)$	$\leq 2,6$ kV	$\leq 3,0$ kV
$I_n (8/20)$	30 kA	30 kA
$I_{max} (8/20)$	50 kA	50 kA
$I_{imp} (10/350)$	12,5 kA	7 kA
$v$ °C	$-40^\circ C - +80^\circ C$	
IP-Code	20	

	12,5	12,5	12,5
min. L, N, ±	2,5 mm²		
max. L, N, ±	25 mm²	35 mm²	35 mm²

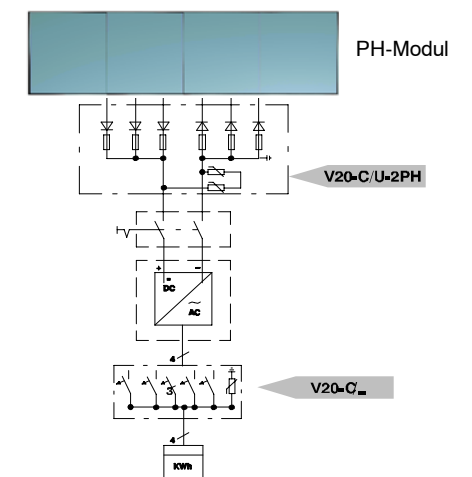
## V 20-C/...FS



## Indication



V 25 or V 50 : Typ 1+2 (EN 61643-11)  
 V 20 : Typ 2 (EN 61643-11)  
 Anschluss / Connection  
 VDE 0100-534/IEC 60364-5-53



**Head Office** OBO BETTERMANN GmbH & Co. KG  
 Postfach 1120 · 58694 Menden, Germany  
 Hüngser Ring 52 · D-58710 Menden  
 Tel. +49 (0)2373-89-0 Fax +49 (0)2373-89-238  
 E-Mail: info@obo.de · www.obo-bettermann.com

**Technical Hotline**  
 Telefon +49 (0)2373/89-1500  
 Telefax +49 (0)2373/89-1550  
 E-Mail hotline@obo.de